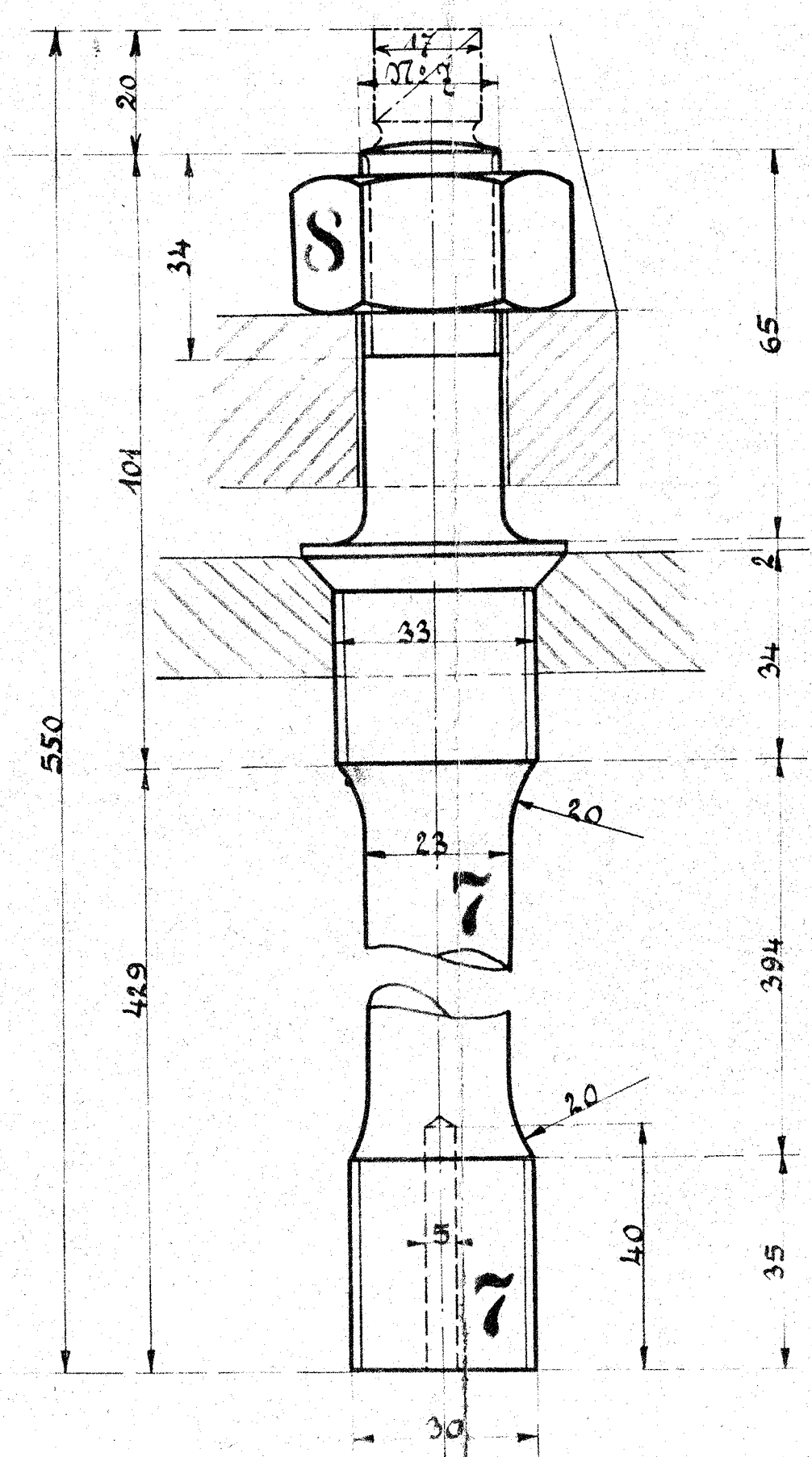


Ausführung für eine Lokomotive					Materialbestellung für eine Lokomotive	
Stückzahl	Benennung	Nummer	Material	Bemerkung	Zeich.	Dimensionen u. Maßstab
12	Deckenanker	1	Flußstahl			
14	"	2	"			
14	"	3	"			
14	"	4	"			
7	Bodenanker	5	"			
7	Schrauben	6	"			
2	Stifte für elastische Stützen	7	"			
2	Stülpkappen	8	"			



Maxime Kressel